

PACTO®



ANVÄNDARMANUAL

www.pacto.se

Innehållsförteckning

Spolfolie till Pacto-toaletten	3
Installation	4
Uppstart	6
Tömning	8
Att tänka på	9
Felsökning toalett	10
För dig som väljer att kompostera	11
- Att kolla upp med kommunen	
- Att tänka på vid val av latrinkompost	
Start och underhåll av en latrinkompost	12
- Kompostjordens användningsområde	
Att tänka på vid kompostering	13
Felsökning latrinkompost	14
Reservdelslista	16
Förbrukningsvaror	16
Måttuppgifter	16

Om du har frågor om Pacto, kontakta i första hand din lokala återförsäljare som kan hjälpa dig. Det gäller även om du har ett serviceärende.

Pacto tillverkas av Danfo AB, ett svenskt företag som levererar toalettlösningar för privat och offentlig miljö.

Danfo AB, Box 103, 713 23 Nora, Sverige

Tel: 0587-861 00

Email: info@danfo.com

www.danfo.com

Tack för att du valt en **PACTO®**-toalett!

Spolfolie till Pacto-toaletten

Istället för vatten använder Pacto-toaletten en spolfolie för att kapsla in avfallet. Spolfolien finns i två utföranden. En ekologisk, som kan komposteras, och en gjord av polyeten.

Ekologisk spolfolie*

- ✓ Tillverkad av majsstärkelse.
- ✓ Bryts ner fullständigt vid samkompostering med hushålls- och trädgårdsavfall.
- ✓ Ekologisk spolfolie är en färskvara som skall förvaras svalt, mörkt och torrt. Förvaring i övrig miljö förkortar livslängden på den oanvända spolfolien.
- ✓ Foliens tillverkningsdatum redovisas på kartongen samt vid stoppmärket på folien. Hållbarhet vid förvaring enligt ovan är 2 år. Garantitiden är 1 år från tillverkningsdatum.
- ✓ För att uppnå optimal kompostering skall kompostleverantörens skötselanvisning följas. I en väl fungerande hushålls- och trädgårdskompost bryts spolfolien ner på ca 6 månader. Nedbrytningen i ren latrinkompost fördröjs.

** Går ej att använda i den gamla elektriska Pacto-toaletten.*

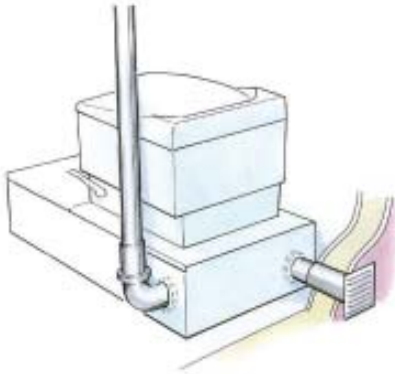
Spolfolie av polyeten

- ✓ Ej komposterbar.
- ✓ Vid förbränning av spolfolien i polyeten bildas endast koldioxid och vatten.

Installation

Det finns två sätt att installera Pacto-toaletten:

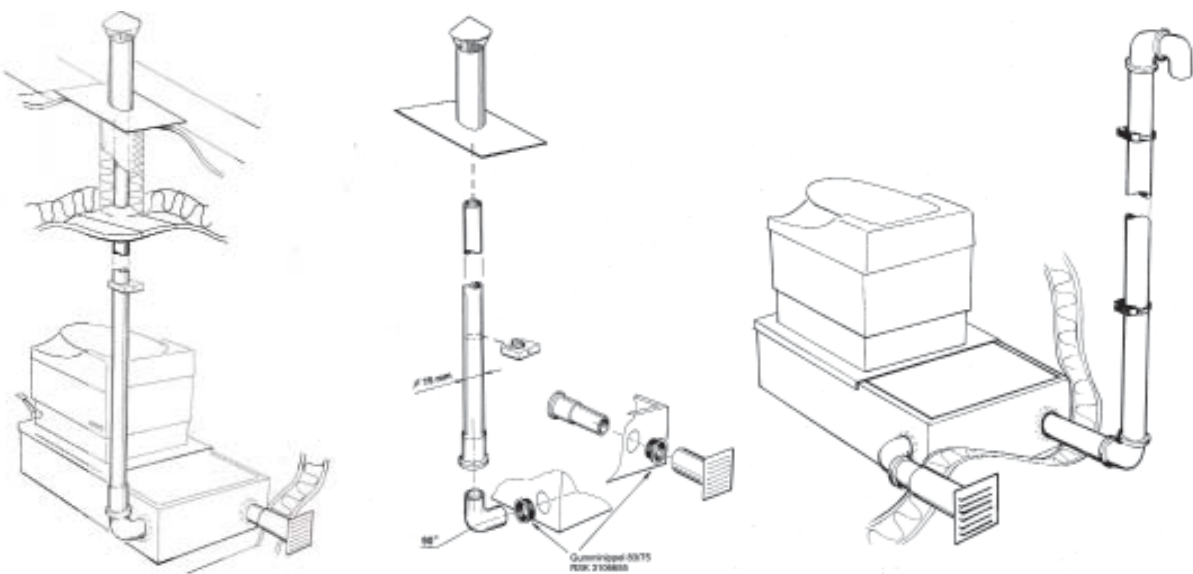
Installation 1



Stående på ett Pacto Podium som innehåller uppsamlingsäckarna för latrinavfallet.

Det är viktigt att komplettera med ventilationsrör. Genomluftning av podiet kan ske med 3-tums plaströr som förs upp över byggnadens yttertak för att skapa självdrag. Komplettera med kanalfläkt om så önskas.

Toalettutrymmet ska ventileras för sig och här rekommenderas 4-tum fyrkant eller 5-tum runda ventiler enligt svensk byggnorm. Se exempel nedan.



Installation 2



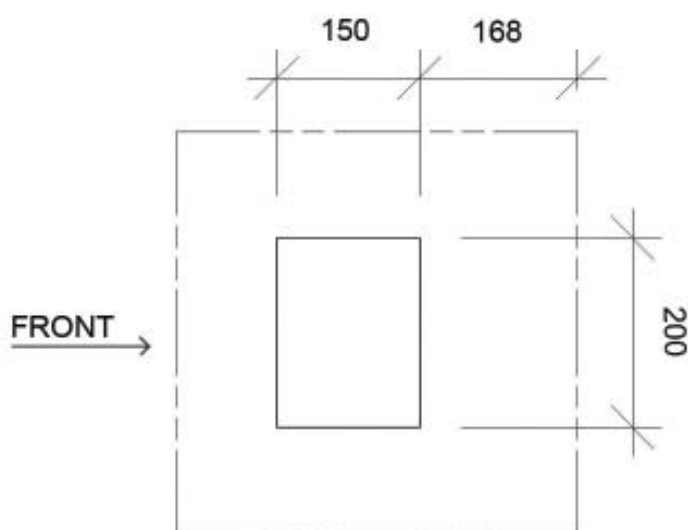
Placera uppsamlingsäckarna i ett kärl under golvet. Tömning av latrinavfallet sker utifrån. Lämna ett avstånd på ca 5 cm mellan uppsamlingskärl och bjälklag.

Tänk på att hålla uppsamlingskärlet skyddat från skadedjur.

Behovet av ventilation för denna typ av installation varierar; tillförseln av friskluft kan påverkas av närliggande stenar, träd eller närliggande hus etc.

Skulle tillräckligt bra ventilation inte uppnås kan installationen behöva kompletteras med en kanalfläkt.

Mått på öppning i golv:



Uppstart

1. Montera toaletten enligt anvisning på toalettens insida.
2. Ställ toaletten på Podium om sådant används (se instruktion för Podium).
2. Installera ventilation.

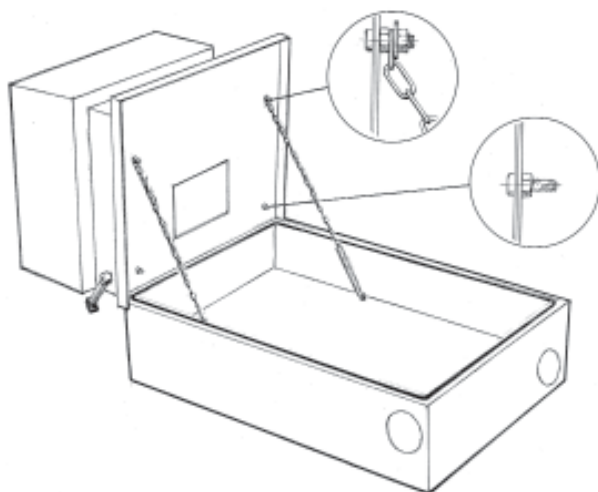


Sätt i uppsamlingssäcken

(Levereras tillsammans med spolfolien)

Om Podium används:

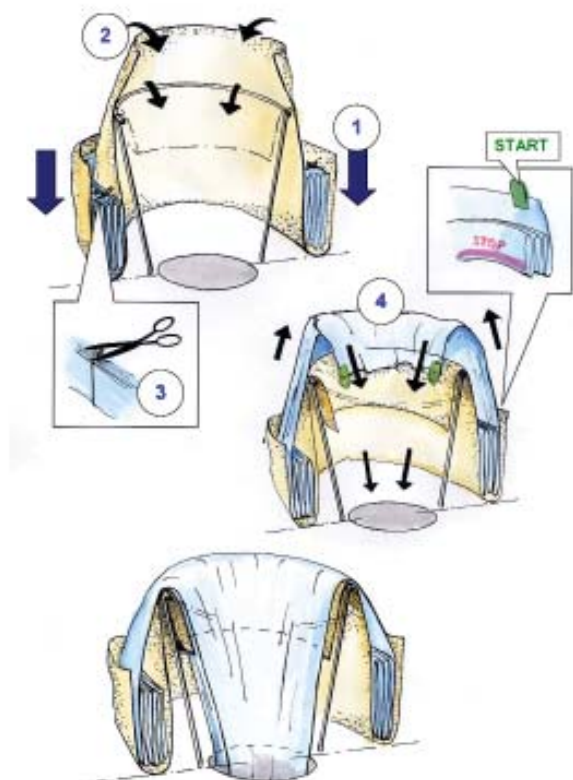
1. Lyft av täcklocket/sittringen.
2. Ta bort inspektionsluckan/steget på podiet.
3. Ta tag i toalettens framkant och drag den framåt.
4. Vicka fram toaletten så den hänger i kedjorna.
5. Sätt i uppsamlingssäckarna (den svarta säcken ytterst som fuktspärr) i säckhållaren.
6. Fäll ner toaletten och skjut tillbaka den till stängt läge.
7. Sätt tillbaka inspektionsluckan/steget på sin plats.



Om annat uppsamlingskärl används:

Sätt uppsamlingssäckarna (den svarta säcken ytterst som fuktspärr) i uppsamlingskärlet.

Sätt i ett spolfoliemagasin



1. Lyft av täcklocket och lägg ett spolfoliemagasin runt tråd-/ stålringen.
2. Ta bort de fyra snörena som håller ihop magasinet.
3. Ta tag i magasinets yttre skikt och drag upp så mycket spolfolie att två knutar kan göras. Om STOPP-text kommer fram har magasinet påbörjats från fel håll.
4. Tryck på fotpedalen och stoppa ner knutarna mellan matarhjulen. Se till att båda hjulparen greppar folien.
5. Sätt tillbaka täcklocket/sittringen på toaletten som nu är klar att användas.

Rekommendation för ekologisk spolfole

Lägg ett lager (5 cm) mull i botten på den vita ekologiska uppsamlings säcken. Detta gör att den kondens som bildas på utsidan av spolfolien absorberas. Mullen måste vara fri från kvistar och andra vassa föremål som kan skada spolfolien och orsaka läckage. Mullen skall vara av typ naturell/ogödslad. Detta då gödslad mull startar nedbrytningsprocessen av spolfolien.

Tömning

1. Ta bort täcklocket/sittringen från toaletten.
2. Drag upp ny spolfolie ur magasinet och klipp/skär av folien.
3. Gör en kraftig knut och tryck på fotpedalen tills knuten försvunnit ner i uppsamlingsbehållaren.

Om Podium används:

4. Ta bort inspektionsluckan/steget. Ta tag i toalettens framkant och drag den framåt.
5. Vicka fram toaletten tills den hänger fritt i kedjorna.
6. Lyft ur uppsamlingssäcken där spolfolien ligger och kasta spolfolien*.
7. Sätt tillbaka uppsamlingssäckarna i uppsamlingskärlet.
8. Fäll ner toaletten och skjut tillbaka den till stängt läge.
9. Sätt tillbaka inspektionsluckan/steget.

* Spolfolien med avfall kastas på lämplig plats. Efter tömning laddas toaletten med spolfolie som vid uppstart.

Tömningsintervall

- Vi rekommenderar tömning minst 2 gånger per vecka.
- Ekologisk spolfolie är en biologisk nedbrytbar produkt som reagerar i toaletten efter första besöket. Detta ställer stora krav på användaren att regelbundet tömma behållaren för att undvika läckage. Faktorer som påverkar processen i toaletten är ljus, värme och hög luftfuktighet.
- Används Podium är det lättast att lyfta på inspektionsluckan/fotsteget för att se fyllnadsgraden i uppsamlingsbehållaren.
- Toaletten ska alltid tömmas vid avfärd från stugan så avfallet inte blir liggande i toaletten under lång tid.
- Vid slutet av spolfolien finns en röd textmarkering (STOPP) som indikerar att folien är på väg att ta slut.

Att tänka på

- Nedmatningsmekanismens rörliga detaljer ska smörjas med fett minst en gång om året (gäller ej nedmatningshjulen).
- Ståytan på Podiet kan bli hal när den är våt.
- Den svarta uppsamlings säcken är ett fuktskydd i uppsamlingskärlet och kan alltså inte komposteras.
- Toaletten ska inte användas som papperskorg. Organiskt material kan starta nedbrytningen av den komposterbara spolfolien och vassa föremål kan skada båda typer av spolfolie.

Ekonomitips

- Vid urinering (70% av toalettbesöken) trampas fotpedalen ned endast till hälften. Detta gör att åtgång av spolfolie blir minimal då vätskan hamnar i redan använd spolfolie.
- Uppsamlings säcken behöver endast användas som transportemballage och kan därför återanvändas efter tömning.

Felsökning toalett

Problem

Orsak/åtgärd

Spolfolien drar snett vid spolning.

Kontrollera att spolfolien greppas av båda hjulparen.

Spolfolien matas ej fram vid tryck på pedalen.

Fotpedalen kan ha blivit skadad.

Toalettavfall har läckt.

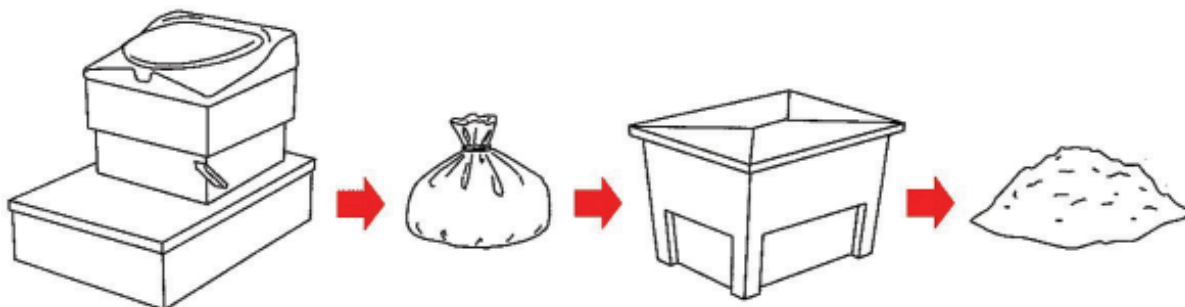
Är knutarna ordentligt tilldragna? Kontrollera att spolfolien inte har blivit skadad.

Det luktar illa i toalettutrymmet.

Kontrollera att det inte är bättre ventilation i toalettutrymmet än i uppsamlingsutrymmet (gäller vid installation 2). Töm toaletten minst 2 gånger i veckan.

För dig som väljer att kompostera

Här är tips och rekommendationer om hur en latrinkompost ska skötas.
Enkel sammanfattning:



Avfallet samlas i
Pacto-toalettens
uppsamlingssäck
som...

...töms i en kompost-
behållare...

...för att förvandlas till
mull.

Att kolla upp med kommunen

Ta alltid kontakt med din kommun (Miljö- och hälsoskyddskontoret) innan latrinkompostering påbörjas. Vid samkompostering av latrin och organiskt nedbrytbart material ska kompostbehållarens volym se ut enligt följande:

- Fritidshus, 2x500 liter (2 behållare / 2 fack)
- Permanentboende, 2x1000 liter (2 behållare / 2 fack)

Att tänka på vid val av latrinkompost

- ✓ Behållaren ska vara utförd av tåligt material.
- ✓ Behållaren ska vara tät i botten.
- ✓ Om behållaren är tvådelad ska skiljeväggen vara tät.
- ✓ Locket skall skydda mot regn och snö.
- ✓ Konstruktionen skall vara sådan att den utestänger skadedjur (fåglar, råttor,flugor etc).
- ✓ Konstruktionen ska vara sådan att tillräcklig ventilation uppnås i behållaren.

Start och underhåll av en latrinkompost

Komposten/komposterna placeras på tomten enligt din kommuns rekommendation.

Det behövs två komposter eller två fack som används växelvis. När den första komposten (A) är fylld till 2/3 sätts den andra komposten (B) igång. Komposten (A) ska stå i minst 6 månader utan påfyllning för att fullborda komposteringen och bryta ner eventuella smittoämnen. Det är viktigt att en avställd kompost underhålls så nedbrytningen inte avstannar. I den avställda komposten kan det behövas tillsättning av lite ljummet vatten och omblandning för att syre ska komma ner i komposten och nedbrytningen fortsätter.

Innan komposteringen börjar tillsätts ca 1,5 dm grövre strömaterial i botten, till exempel halm, mindre grenar, träflis, träpellets, häckklipp eller bark för att underlätta luftcirkulationen. När grunden är lagd läggs ett tunt lager av gammal kompost eller jord ovanpå strömaterial. Efter det tillsätts latrin- och köksavfall tillsammans med strömaterial som sågspån, löv, finfördelad bark/häckklipp, hackad hö/halm.

Doseringen kan på förhand vara svår att rekommendera då det bland annat beror på hur blött och kväverikt avfallet är. Om avfallet har hög vätskehalt behövs det mer strö. Ett tips kan vara att till en hink latrin- och köksavfall behövs drygt 1/3 strö. Vänd upp lite av det övre skiktet i komposten och blanda med det nya avfallet så kommer nedbrytningen igång fortare.

Färdig (mogen) kompost är mörk till färgen, luktar och ser ut som jord. Den har även samma temperatur som omgivningen.

Kompostjordens användningsområde

Den färdiga kompostjorden är en utmärkt resurs som jordförbättringsmedel. Kompostjorden kan antingen grävas ner i rabatter eller läggas mellan plantor.

Den färdiga kompostjorden är för stark (för näringsrik) för krukväxter, blomlädsplantering och nysådd. Innan kompostjorden används till detta, blanda med minst tre delar jord eller torv.

Att tänka på vid kompostering

- ✓ Tillsättning av mycket material på en gång kan kväva syretillförseln och försena nedbrytningen.
- ✓ All hantering av avfall och kompost ska ske på ett sådant sätt att sanitära olägenheter inte uppstår för de omkringboende.
- ✓ Kompostens fuktighet ska vara som en urkramad tvättsvamp, ca 50-60 % fukthalt. Vatten tillsätts om så behövs, lite i taget med en stril.
- ✓ Det kan vara svårt att börja kompostera när det är kallt ute. För att få upp värmen kan isolering vara ett sätt. Det går även bra med någon form av värmekälla, till exempel nedgrävda flaskor fyllda med varmvatten. Ett annat sätt är att vänta in den varmare årstiden, då processen kommer igång av sig själv.
- ✓ Är komposten för blöt använd strö.
- ✓ Finfördela köksavfallet så att stora bitar bryts ner fortare.
- ✓ Det är fördelaktigt att blanda olika strömaterial.
- ✓ Vänta inte för länge med att tillsätta nytt material medan komposten är igång eftersom det kan vara svårt att starta en torkad kompost.
- ✓ Lägg inte i oorganiskt material.
- ✓ Ogräs utan fröställning kan läggas i komposten, men aldrig sjuka växter.
- ✓ Strömaterial till latrin- och köksavfall ska innehålla hög kolhalt. Exempel på bra material är halm, torra löv, kutterspån, torv eller sönderrivna tidningar. Generellt sett är trädgårdsavfall relativt kolrikt (med undantag för gräsklipp).
- ✓ Efter att komposten har tömts på mull läggs nytt grovt strö på botten så att den tomma behållaren torkar och inte börjar lukta. Tillsätt inte kalk eftersom det kan öka produktionen av ammoniak och kraftigt höja pH-värdet.

Felsökning latrinkompost

Problem	Orsak	Åtgärd
Dålig lukt.	Komposten är för blöt.	Tillsätt ett blandat strö och luckra upp komposten.
Ammoniaklukt.	Processen är intensiv med hög temperatur och högt pH.	Blanda och täck med strö som innehåller hög kolhalt, t ex finfördelad bark, hackad halm eller torra löv.
Långsam eller ingen nedbrytning.	Komposten kan vara för torr.	Vattna komposten med stril eller blanda i färskt stallgödsel eller gräsklipp. Fyll på regelbundet.
Myror.	Komposten är för torr.	Lite myror spelar ingen roll. Om det blir för mycket myror, vattna komposten och blanda om.
Flugor och larver.	Latrin- och köksavfallet ligger för ytligt.	Blanda nytt material med gammalt och täck komposten med strö eller jord.

Problem

Aktiviteten i komposten är för låg.

Orsak

Komposten är dåligt luftad eller för kompakt så syrebrist uppstår.

Eventuellt för mycket kolhaltigt material.

För grovt material blandat i komposten.

För låg temperatur.

För hög proteinhalt i komposten.

Åtgärd

Luckra upp komposten ordentligt. Blanda in grovt strö eller kör ner perforerade rör mitt emot varandra som kopplas till luftintaget.

Tillsätt kvävehaltigt material t.ex. sjögräs, tång eller köksavfall.

Viktigt att finfördela material, packa ev. komposten.

Försök att öka temperaturen mot 50°C genom att tillföra kväverikt material, som t.ex. gräsklipp och/eller färskt stallgödsel.

Isolera komposten med löv eller frigolit.

Höj pH-värdet genom att tillsätta kolrikt material som t.ex. finfördelad bark, hackad halm eller torra löv.

Reservdelista

<u>Art nr</u>	<u>Benämning</u>
03020	Toaletsits (sittring/lock, infästningsdetaljer)
03050	Täcklock (överdel exkl. toaletsits 03020)
03448	Fotpedal
03601	Säckhållare (för Podium 03600)
03500	Nedmatningsmekanism
03401	Matarskiva
03421	S-fjäder (lång)
03422	T-fjäder (kort)

Förbrukningsvaror

<u>Art nr</u>	<u>Benämning</u>
202920	Spolfolie, Ekologisk (komposterbar)
04001	Spolfolie, Polyeten 5x39 m
04006	Spolfolie, Polyeten 1x39 m
04010	Uppsamlingsäck, Polyeten
04012	Uppsamlingsäck, komposterbar

Måttuppgifter (mm)

	<u>Toalett</u>	<u>Podium</u>
Djup:	484	817
Bredd:	483	560
Höjd:	415 ^{*)}	219
Vikt:	16 kg	20 kg

*) sitthöjd

Anteckningar
